

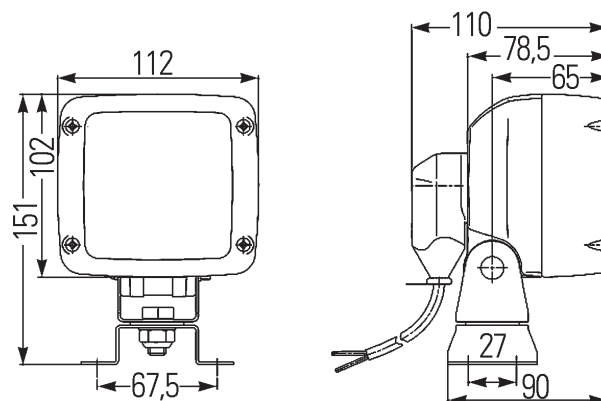
## Aluminium-FF-technologie voor een hoge en efficiënte lichtopbrengst

### Lichttechniek:

De reflector van de werklamp vindt zijn oorsprong in de FF-technologie. Dit maakt het mogelijk om het werkterrein zeer gericht te verlichten. De aluminium FF-reflector in deze compacte werklamp heeft een zeer hoge en efficiënte lichtopbrengst. De Ultra Beam H9 kenmerkt zich door een zeer brede en homogene terreinverlichting over een groter oppervlak. Als lichtbron wordt een 12V H9-gloeilamp gebruikt. Deze lamp heeft een 1,5x hogere lichtopbrengst dan een traditionele halogeengloeilamp en verlicht het werkterrein optimaal.

### Huis:

Het zwarte lamphuis van deze degelijke werklamp is van glasvezelversterkte kunststof dat bestand is tegen zuren en corrosie. Door zijn compacte afmetingen kan de werklamp overal worden gebruikt. De werklamp is bestand tegen hogedrukreiniging volgens IPX9K en stofbestendig volgens IP5K. Om het lampglas te beschermen, is het lamphuis voorzien van een rand die naar voren steekt. Afhankelijk van de uitvoering wordt de stroom aangesloten via een in het lamphuis geïntegreerde 2-polige AMP-stekker of direct via de stekkerverbinding van de H9-gloeilamp. De werklamp is geschikt voor gebruik bij transport van gevaarlijke goederen. (behalve 1GA 996 150-151 met opsteeksteunbevestiging).



Ultra Beam H9

### Technische gegevens Ultra Beam H9

|                              |                               |
|------------------------------|-------------------------------|
| Nominale spanning ( $U_N$ ): | <b>12V</b>                    |
| Aanbevolen hellingshoek:     | 3 - 10°                       |
| Gloeilamp:                   | H9 (wordt meegeleverd)        |
| Lichtdoorlaat:               | 83 x 83 mm                    |
| Watt:                        | 65W                           |
| Huis:                        | Glasvezelversterkte kunststof |
| Beschermingsniveau:          | IPX9K                         |

### Bestelnummers:

Ultra Beam H9                      1GA 996 150 ...

### Accessoires en reserveonderdelen

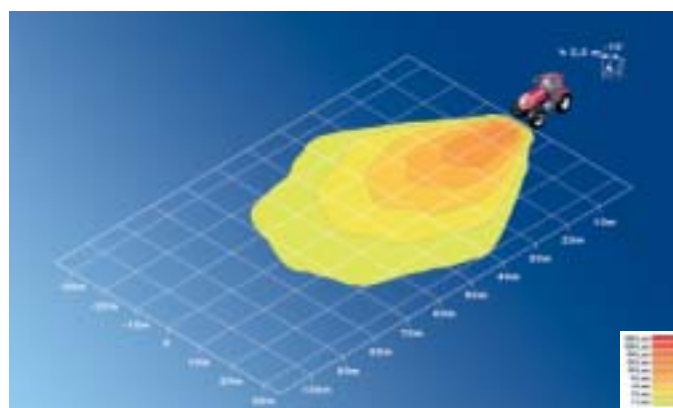
|             |         |                        |
|-------------|---------|------------------------|
| Gloeilampen | 12V 55W | <b>8GH 002 090-133</b> |
|             | 12V 35W | <b>8GH 002 090-271</b> |
|             | 24V 70W | <b>8GH 002 090-251</b> |
|             | 12V 65W | <b>8GH 008 357-001</b> |
| Kabel       | 2m      | <b>8KB 990 299-001</b> |

# Ultra Beam H9

## Werklampen



| Bestelnummer<br>1GA 996 150 ...       | -021     | -081 | -071     | -151 |
|---------------------------------------|----------|------|----------|------|
| Terreinverlichting                    | ■        | ■    | ■        | ■    |
| 12 V of 24 V                          | 12V      | 12V  | 12V      | 12V  |
| H9-gloeilamp                          | ■        | ■    | ■        | ■    |
| Montage staand                        | ■        | ■    | ■        | ■    |
| IP5K4K                                | ■        | ■    | ■        | ■    |
| Bestand tegen hogedrukreiniging       | ■        | ■    | ■        | ■    |
| 4-puntsbevestiging                    | ■        | ■    | ■        |      |
| Zwenkvoet                             | ■        | ■    | ■        |      |
| Opsteeksteunbevestiging               |          |      |          | ■    |
| Toegelaten volgens GGVS/ADR           | ■        | ■    | ■        |      |
| Aansluitkabel                         | 2.000 mm |      | 2.000 mm |      |
| Koplampglas                           | ■        | ■    | ■        | ■    |
| Handgreep                             |          |      | ■        | ■    |
| AMP-stekkeraansluiting                |          | ■    |          | ■    |
| H9-stekkeraansluiting met beschermkap | ■        |      | ■        |      |



Terreinverlichting 10°