

*Door de modernste xenontechnologie benadert de lichtkleur die van het daglicht.*

### Lichttechniek:

Deze werklamp heeft een 35W D1S xenon-lamp. Het voorschakelapparaat van de 4e generatie is in het huis geïntegreerd. Dankzij de xenontechnologie genereert deze werklamp vergeleken met een 55W-halogeengloeilamp 250% meer licht terwijl het energieverbruik 35% lager is. Een ander voordeel is dat de levensduur van de xenonlamp gemiddeld 5x langer is dan die van een halogeengloeilamp. Hierdoor hoeven de lampen aanzienlijk minder vaak te worden vervangen. Omdat de lichtkleur op daglicht lijkt, worden voorwerpen in het donker sneller en natuurlijker waargenomen. De helderheid van een xenonlamp blijft constant, zelfs bij schommelende boordspanningen tussen 9-16V bij 12V-apparaten en 18-32V bij 24V-apparaten.

### Huis:

Het zwarte lamphuis van deze degelijke werklamp is van glasvezelversterkte kunststof. Dit is bestand tegen zuren en corrosie. De ontstekingselektronica is geïntegreerd in de behuizing, zodat de bestaande halogeenwerklamp gemakkelijk kan worden vervangen. Om de schijnwerper te beschermen tegen externe

krachtinwerking is de schijnwerper voorzien van gehard lampglas dat verder wordt beschermd door naar een naar voren getrokken lamphouder. Afhankelijk van de uitvoering wordt de stroom aangesloten via een DEUTSCH- of AMP-stekker.

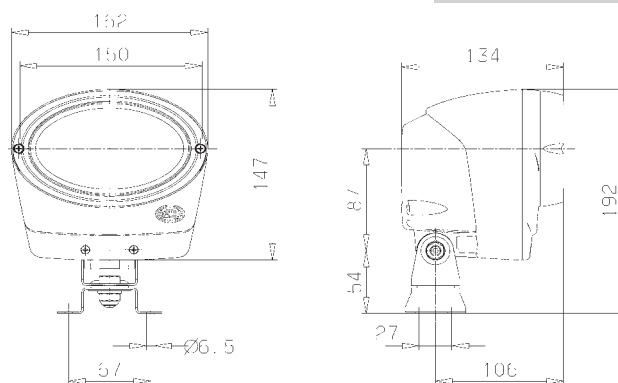
### Tip:

Om de maximale levensduur van de xenonlamp te kunnen garanderen, dient u de werklampen in een horizontale positie te monteren met een hellinghoek van niet meer dan  $\pm 30^\circ$ .



### Technische gegevens Oval 100 Xenon

Nominale spanning ( $U_N$ ):	<b>12V</b>	<b>24V</b>
Bedrijfsspanning:	9-16V	18-32V
Nominale stroom:	3A	1,5A
Aanloopstroom (gedurende max. 8s):	<20A	<10A
Inschakelstroompiek (gedurende max 1 ms):	<50A	<30A
Gloeilamp:	D1S xenonlamp	
Lichtdoorlaat:	130 x 75 mm	
Wattage lamp:	35W	
Huis:	Glasvezelversterkte kunststof	
Beschermingsniveau:	IP5K4K	
Aanbevolen hellinghoek (behalve 1GA 996 261-581):	8°-15°	
Aanbevolen hellinghoek: 1GA 996 261-581	3°-10°	



Oval 100 Xenon

### Bestelnummers:

Oval 100 Xenon 1GA 996 261 ...

### Accessoires en reserveonderdelen

Xenonlamp D1S 8GS 009 028-001

Stekkerhulzen voor AMP-stekkeraansluiting 8JD 008 151-011

Vlakstekkerhulzen 8KW 701 235-033

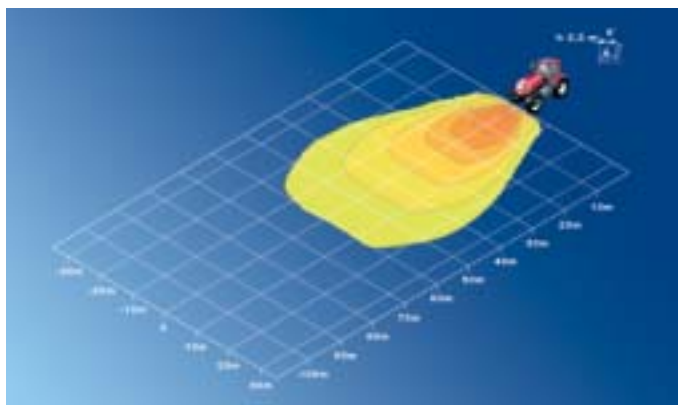
Vlakzekering (15 A), 5 stuks 8JS 711 687-821

# Oval 100 Xenon

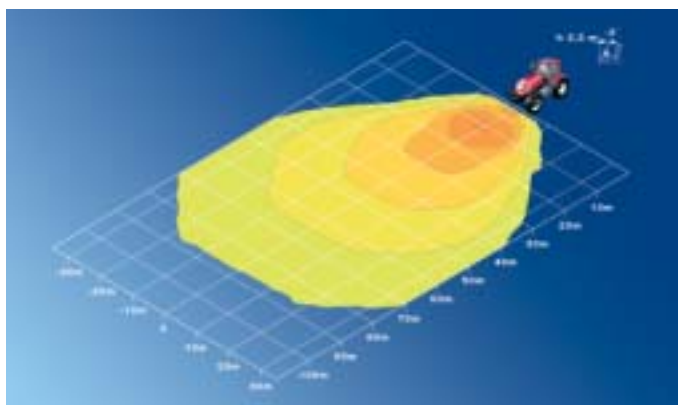
## Werklampen



Bestelnummer 1GA 996 261 ...	-511	-521	-531	-561	-571	-581	-691	-701
Bodemverlichting	■	■	■	■	■		■	■
Terreinverlichting						■		
12 V of 24 V	12V	12V	24V	12V	24V	12V	24V	24V
D1S of D2S Xenon	D1S	D1S	D1S	D1S	D1S	D1S	D1S	D1S
Montage staand	■		■	■	■	■		■
Montage hangend		■					■	
Gestructureerd prisma glas	■	■	■	■	■	■	■	■
IP5K4K	■	■	■	■	■	■	■	■
4-puntsbevestiging	■		■	■		■		
Zwenkvoet	■	■	■	■	■	■	■	■
Opsteeksteunbevestiging								■
AMP-stekkeraansluiting				■	■	■		■
Deutsch-stekker	■	■	■				■	



Bodemverlichting 8°



Terreinverlichting 3°

