

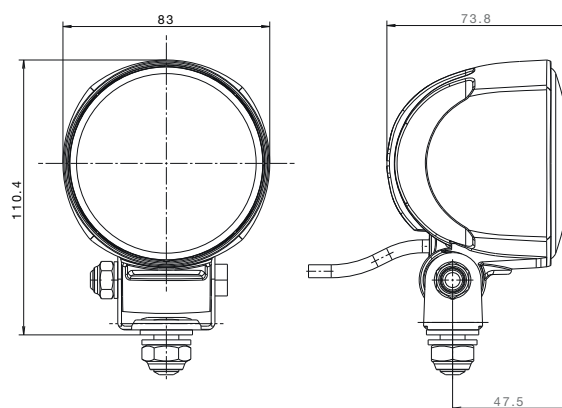
Innovatieve LED-technologie die lang meegaat

Lichttechniek:

Deze werklamp maakt als lichtbron gebruik van vier krachtige LED's. De LED's zijn voor meerdere spanningsniveaus geschikt (12 tot 24V) en verbruiken in totaal slechts 7W. Daardoor is de module LED optimaal geschikt voor het gebruik aan voertuigen waarvan de dynamo reeds zwaar wordt belast. Door de schokvaste LED's is de Module LED bovendien geschikt voor uitzonderlijke toepassingen, waarbij de werklamp aan sterke schokken en trillingen wordt blootgesteld. De LED's hebben in vergelijking met een halogeen- of xenonlamp een zeer lange levensduur, zodat de lichtbron niet meer hoeft te worden vervangen. Vier hoogglanzende reflectoren op vrije vlakken garanderen een aangename en homogene lichtverdeling vlakbij in de werkomgeving zonder scherpe contrasten.

Opbouw:

Het zwarte lamphuis van deze werklamp is aluminium en is voorzien van koelribben. Deze zorgen voor de nodige thermische afvoer van de vier krachtige LED's. Alleen daardoor kan de lange levensduur van de LED worden gegarandeerd. Door zijn compacte afmetingen is de werklamp universeel inzetbaar. De werklamp is bestand tegen het reinigen met hogedrukreiniger. Ter bescherming van het prismaglas is het glas beschermd door een naar voren getrokken glashouder. De Modul 70 LED is zowel verkrijgbaar voor staande als hangende montage.



Technische gegevens Modul 70 LED

Nominale spanning (U _N):	12-24V
Aanbevolen hellingshoek:	10°-12°
Type lichtbron:	4 krachtige LED's
Lichtdoorlaat:	Ø 70 mm
Watt:	7 W
Huis:	Aluminium, zwart gelakt
Beschermingsniveau:	IP6K9K und IPX7

Modul 70 LED

Bestelnummers:

Modul 70 LED

1GA 996 176-...

Modul 70 LED

Werklampen



Bestelnummer 1G0 996 176 ...	-701	-711
Nabijverlichting	■	■
12V tot 24V	■	■
LED licht	■	■
Montage staand	■	
Montage hangend		■
IP 6K9K	■	■
IP 6K7K	■	■
Bestand tegen hogedrukreiniging	■	■
Zwenkvoet	■	■
Multispanning	■	■
Aansluitkabel	2.000mm	2.000mm
Geïntegreerde elektronica	■	■