

Universeel toepasbaar en met 45% hogere lichtopbrengst*

Lichttechniek:

Modul 70 met H9-gloeilamp is een compacte werklamp die zeer weinig ruimte inneemt. Ondanks zijn geringe hoogte heeft de FF-reflector van spuitgietaluminium een voortreffelijke lichtopbrengst. De van een modern design voorziene werklamp heeft een gehard, lensvrij lampglas. De werklamp is naar keuze leverbaar in uitvoeringen voor nabijverlichting of met v erreichende verlichting. De H9-gloeilamp biedt de klant grote voordelen:

- De H9-gloeilamp heeft een 45% hogere lichtopbrengst dan de H3-gloeilamp
- De vanaf de buitenkant toegankelijke gloeilamp biedt direct toegang tot de elektrische aansluiting
- De gloeilamp is vanaf de buitenkant te vervangen zonder het lamphuis te hoeven openen

De werklamp is alleen geschikt voor 12 Volt.

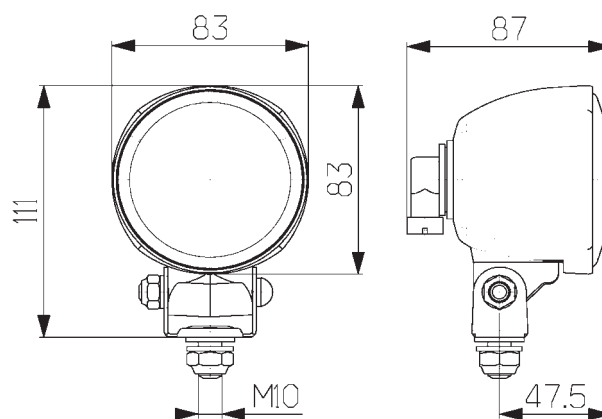
* vergeleken met een H3-gloeilamp

Opbouw:

Het degelijke schijnwerperhuis is van glasvezelversterkte kunststof en is bestand tegen zuren en corrosie. Door zijn compacte afmetingen is de werklamp universeel te gebruiken. Het lamphuis is vast aan de reflector en het lampglas geplakt. De stekkeraansluiting wordt rechtstreeks uitgevoerd via de gloeilamp. Bij alle uitvoeringen kan de gloeilamp snel en zonder gereedschap worden vervangen. Deze lamp is als aanbouwschijnwerper (afhankelijk van de uitvoering: staand of hangend) en als inbouwversie leverbaar.

Technische gegevens Modul 70 H9

Nominale spanning (U_N):	12V
Aanbevolen hellingshoek:	
Bodemverlichting	10°-12°
Gloeilamp:	H9
Lichtdoorlaat:	Ø 70 mm
Watt:	65 W
Huis:	Glasvezelversterkte kunststof
Beschermingsniveau:	IP5K4K und IPX9K



Modul 70 H9

Bestelnummers:

Modul 70 H9 1G0 996 176-...

Accessoires en reserveonderdelen

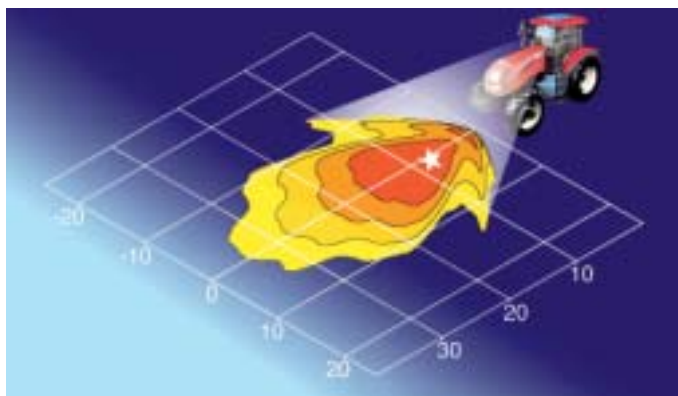
Gloeilamp	12V 65W	8HG 008 357-001
Hoek voor vierpuntsbevestiging (5 stuks)		9XD 990 298-011
Houder voor de montage aan buizen Ø15mm – Ø28 mm		8HG 990 263-111
Stekkerhuis-garnituur (20 stuks)		8JD 158 175-807

Modul 70 H9

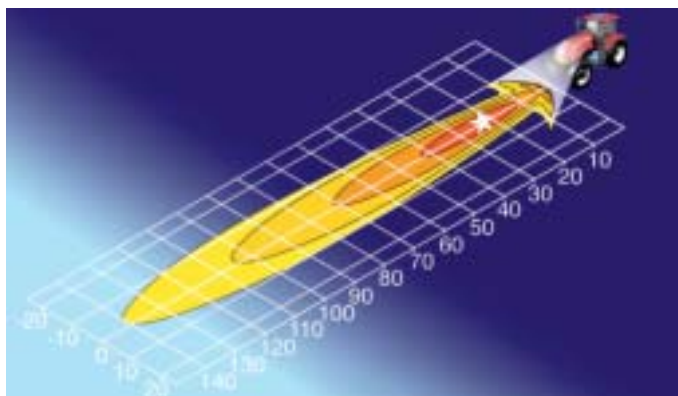
Werklampen



Bestelnummer 1G0 996 176 ...	-061	-171	-181	-051
Vérreikende verlichting				■
Nabijverlichting	■	■	■	
12 V of 24 V	12V	12V	12V	12V
H9 Gloeilamp	■	■	■	■
Montage staand		■		■
Montage hangend			■	
Inbouw	■			
Helder lampglas	■	■	■	■
IP 5K4K	■	■	■	■
IP 5K9K	■	■	■	■
Bestand tegen hogedrukreiniging	■	■	■	■
Zwenkvoet	■	■	■	
Aansluitkabel		2.000mm 2.000mm		



Nabijverlichting



Vérreikende verlichting

