

## Xenontechnologie voor verreikende, brede verlichting en efficiënter gebruik

### Lichttechniek:

Omdat het voorschakelapparaat in het huis van de werklamp is geïntegreerd, ontstaat er een nieuw en compacte design wat het monteren van de lamp vergemakkelijkt. Bovendien kan de bestaande halogeenschijnwerper eenvoudiger worden vervangen. De lamp voldoet aan EMC Klasse 5 volgens CISPR 25. Storingen in radio's en andere elektronische apparaten door de schijnwerper zijn in principe uitgesloten. De werklampen zijn leverbaar voor 12V- en voor 24V-boordnetten. Optioneel zijn uitvoeringen met D1S- en D2S-lamp (op aanvraag) mogelijk. De 2,5x hogere lichtopbrengst bij een ca. 35% lager energieverbruik resulteert in een verder reikende én bredere verlichting van het werkgebied (vergeleken met een H3-gloeilamp). De hoge kleurtemperatuur zorgt ervoor dat het verlichte deel nog feller wordt verlicht. Door de xenonlichtboog kan de gloeidraad niet breken. Hierdoor is de levensduur tot 5x langer waardoor de lampen minder vaak hoeven te worden vervangen en het voertuig efficiënter kan worden gebruikt. De helderheid blijft over een breed spanningsgebied constant (zie tabel).

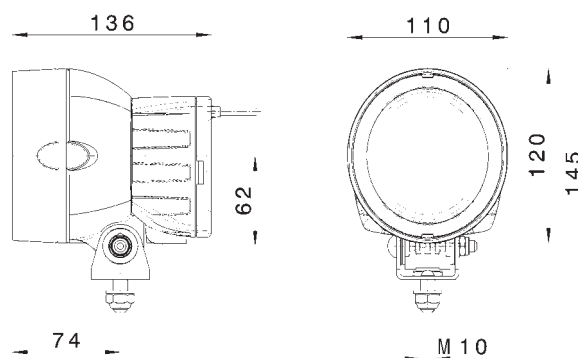
### Opbouw:

Compacte xenonwerklamp met geïntegreerd X-Powerpack voorschakelapparaat. Dichtheid van het systeem IP6K7 & IP6K9K inclusief overdrukklep. Gehard lampglas, lamphuis van glasvezelversterkte kunststof en huis voor het geïntegreerde voorschakelapparaat van spuitgietaluminium. Naast de stabiele 4-puntsbevestiging wordt ook een verstelbare beugel meegeleverd om de werklamp nog flexibeler te kunnen monteren.



### Technische gegevens Mega Beam Xenon Powerpack

Nominale spanning (U <sub>N</sub> ):	<b>12V</b>	<b>24V</b>
Bedrijfsspanning:	9 - 16V	18 - 32V
Aanbevolen hellingshoek:	10 - 25°	
Gloeilamp:	D1S xenon lamp	
Watt:	42W	
Huis:	Glasvezelversterkte kunststof	
Beschermingsniveau:	IP6K7 und 6K9K	



Mega Beam Xenon Powerpack

### Bestelnummers:

Mega Beam Xenon Powerpack 1GM 996 135 ...

### Accessoires en reserveonderdelen

Xenonlamp D1S

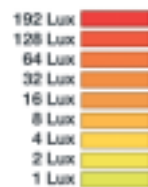
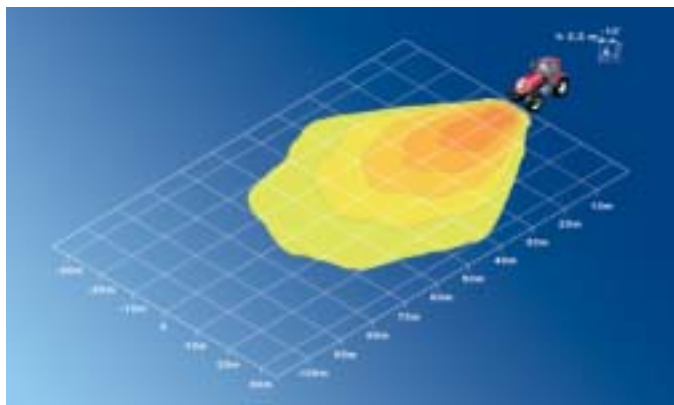
8GS 009 028-001

# Mega Beam Xenon Powerpack

Werklampen



Bestelnummer 1GM 996 135 ...	-231	-241	-251	-261
Nabijverlichting	■	■	■	■
12 V of 24 V	12V	12V	24V	24V
D1S of D2S Xenon	D1S	D1S	D1S	D1S
Montage staand	■		■	
Montage hangend (180°)		■		■
IP5K4K	■	■	■	■
IP6K9K	■	■	■	■
Bestand tegen hogedrukreiniging	■	■	■	■
4-puntsbevestiging	■	■	■	■
Zwenkvoet	■	■	■	■
500mm kabelboom	■	■	■	■
Degelijk lamphuis	■	■	■	■
AMP-stekkeraansluiting	■	■	■	■



Nabijverlichting 10°