

250 % meer licht*. 35% minder energieverbruik* en gewoon goed

Lichttechniek:

Deze werklamp kan zowel met 35W D2S xenonlamp als met 35W D1S xenonlamp worden geleverd. Dankzij de xenontechnologie genereert deze werklamp vergeleken met een 55W-halogeengloeilamp 250% meer licht terwijl het energieverbruik 35% lager is. Een ander voordeel is de levensduur van de xenonlamp, die gemiddeld 5x langer is dan die van een halogeengloeilamp, waardoor de kosten door het vervangen van gloeilampen aanzienlijk worden verminderd. Omdat de lichtkleur op daglicht lijkt, worden voorwerpen in het donker sneller en natuurlijker waargenomen. De helderheid van een xenonlamp blijft constant, zelfs bij schommelende boordspanningen tussen 9-16V bij 12V-apparaten en 18-32V bij 24V-apparaten.

Opbouw:

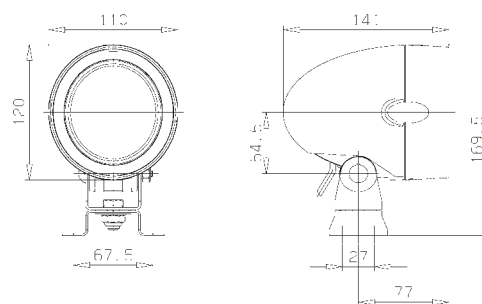
Het huis van deze degelijke werklamp is gemaakt van glasvezelversterkte kunststof. Dit is bestand tegen zuren en corrosie. Voor het aansluiten van de stroom worden de werklampen 1GM 996 135 001, -041 en -051 geleverd met een complete kabelset inclusief zekeringen en relais. Het voorschakelapparaat (3e generatie) is met een 300 mm lange kabel vast met de werklamp verbonden. De werklampen 1GM 996.135-101 en -111 worden geleverd met D1S-lampen en 3000 mm aansluitkabel, maar zonder voorschakelapparaat. Een voorschakelapparaat van de 4e generatie en kabelset zijn als toebehoren verkrijgbaar. Om de schijnwerper te beschermen tegen externe krachtingwerking is de schijnwerper voorzien van

gehard lampglas dat wordt beschermd door een naar voren getrokken lamphouder. Alle stalen onderdelen zijn van rvs, d.w.z. bestand tegen zeewater. Het beugelsysteem zorgt voor optimale verstelbaarheid en een stabiele vierpuntsbevestiging. Een speciaal door Hella gepatenteerd dempingssysteem in de voet van de werklamp beschermt de xenonlamp tegen schokken en trillingen. Hierdoor is deze werklamp bij uitstek geschikt voor extreme toepassingen, zoals op bouwmachines.

Tip:

Om de maximale levensduur van de xenonlamp te kunnen garanderen, dient u de werklamp in een horizontale positie te monteren met een afwijking van niet meer dan $\pm 30^\circ$.

*vergeleken met een halogeengloeilamp



Mega Beam Xenon

Technische gegevens Mega Beam Xenon

Nominale spanning (U _N):	12V	24V
Aanbevolen hellingshoek:		
-001 / -041 / -051		10 - 15°
-101		10 - 20°
-111		5 - 10°
Lichtdoorlaat:	83 x 92 mm	
Watt:	42W	
Huis:	Glasvezelversterkte kunststof	
Beschermingsniveau:	IP5K9K	

Bestelnummers:

Mega Beam Xenon	1GM 996 135 ...
Accessoires en reserveonderdelen	
Gloeilamp (wordt meegeleverd)	
Xenonlamp D1S	8GS 009 028-001
Xenonlamp D2S	8GS 007 949-101
Inzet	
D1S (Nabijverlichting)	1GM 990 303-151
D1S (Vérreikende verlichting)	1GM 990 303-161
D2S (Nabijverlichting)	1GM 990 303-001
D2S (Vérreikende verlichting)	1GM 990 303-011

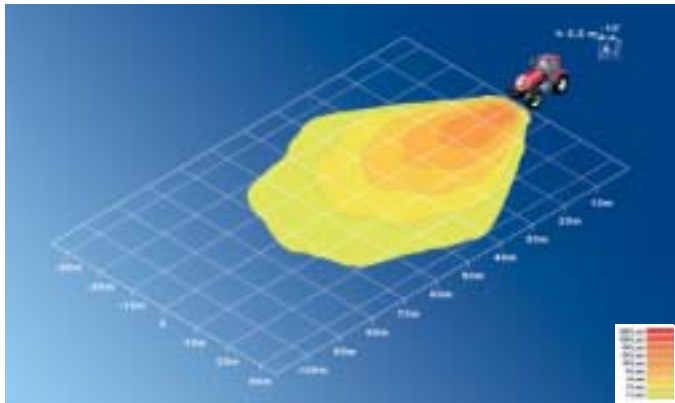
Aansluitkabel	12V	8KB 990 299-221
(voor D1S-versies)	24V	8KB 990 299-231
Vorschakelapparaat	12V	5DV 008 855-001
	24V 42W	5DV 008 856-001

Mega Beam Xenon

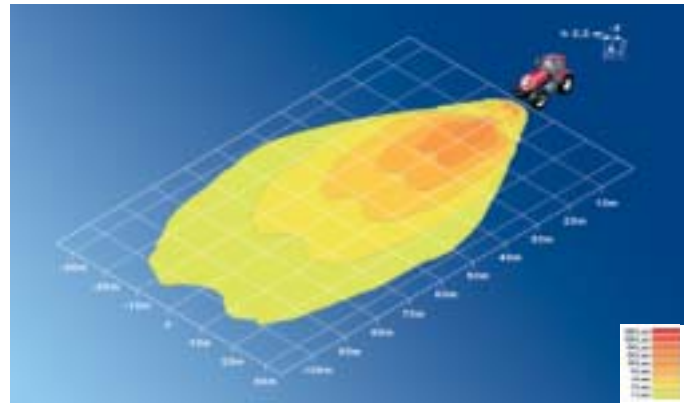
Werkklampen



Bestelnummer 1GM 996 135 ...	-001	-041	-051	-101	-111	-141	-151
Nabijverlichting	■	■		■		■	■
Vérreikende verlichting			■		■		
12 V of 24 V Voorschakelapparaat	12V	24V	24V			12V	24V
12V en 24V				■	■		
D1S of D2S Xenon	D2S	D2S	D2S	D1S	D1S	D1S	D1S
Montage staand	■	■	■	■	■	■	■
IP5K4K	■	■	■	■	■	■	■
IP5K9K	■	■	■	■	■	■	■
Bestand tegen hogedrukreiniging	■	■	■	■	■	■	■
4-puntsbevestiging	■	■	■	■	■	■	■
Zwenkvoet	■	■	■	■	■	■	■
Aansluitkabel	3.700mm	3.700mm	3.700mm				
Trillingsdemping	■	■	■	■	■		



Nabijverlichting 10°



Vérreikende verlichting 4°