

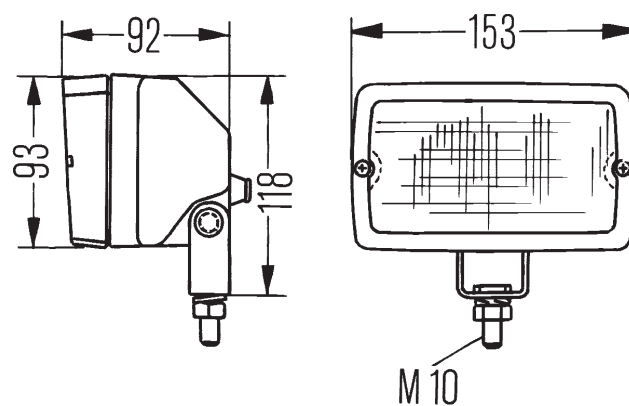
Flexibel en corrosievrij voor een homogene verlichting

Lichttechniek:

Samen met speciaal ontwikkelde lampglasoptiek maakt de paraboolreflector een homogene verlichting van de werkplek in de nabije omgeving of een v erreichende verlichting mogelijk. Als lichtbron wordt een H3-gloeilamp gebruikt (niet meegeleverd). De werklamp is geschikt voor een boordspanning van zowel 12 V als 24 V.

Huis:

Het zwarte huis van deze degelijke werklamp is van glasvezelversterkte kunststof, die zuurbestendig en vrij van corrosie is. Om het koplampglas te beschermen, is het lamphuis aan de voorzijde voorzien van een naar voren staande rand. Door de bijzonder compacte vormgeving is er veel flexibiliteit bij het kiezen van de montagepositie. De Master is geschikt voor hangende en staande montage. Voor het afdichten van de kabeldoorvoer is een tule aangebracht.



Master

Technische gegevens Master

Nominale spanning (U _N):	12V	24V
Aanbevolen hellingshoek:	15°-20°	
Gloeilamp (niet meegeleverd):	H3	
Lichtdoorlaat:	135 x 75 mm	
Watt:	35-55W	70W
Huis:	Glasvezelversterkte kunststof	
Beschermingsniveau:	IP5K4K	

Bestelnummers:

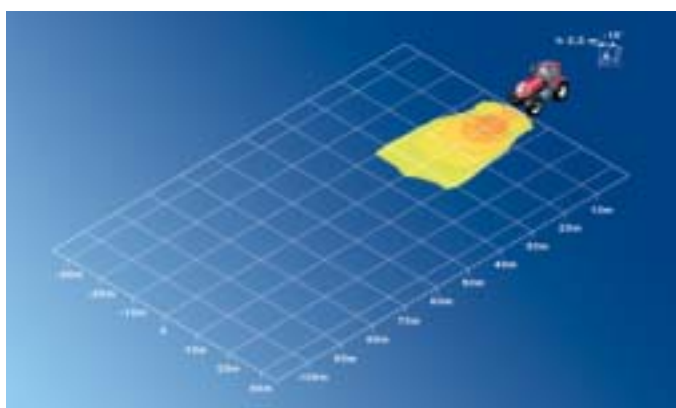
Master 1GA 005 060-...

Accessoires en reserveonderdelen

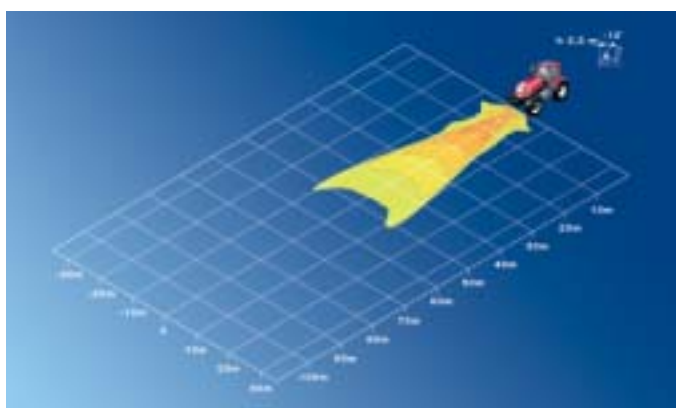
Gloeilampen	12V	55W	8GH 002 090-133
	12V	35W	8GH 002 090-271
	24V	70W	8GH 002 090-251



Bestelnummer 1GA 005 060 ...	-001	-041
Bodemverlichting		■
Vérreikende verlichting	■	
Geschikt voor 12 V & 24 V	■	■
H3 Gloeilamp	■	■
Montage staand	■	■
Montage hangend	■	■
IP 5K4K	■	■
Koplampglas	■	■
Kabelinvoer met tule	■	■



Bodemverlichting 15°



Vérreikende verlichting 12°

