

Laag stroomverbruik en naukeurige verlichting door kunststof lampglas zonder optiek

De werklampen uit de ECO 21-serie zijn speciaal ontwikkeld voor toepassingen die een laag stroomverbruik bij een gereduceerde lichtopbrengst vereisen.

Lichttechniek:

De hoogglansreflector met helder lampglas produceert een bijzonder homogene verlichting van de nabije werkplek. Het kunststof lampglas zonder optiek vermindert het lichtverlies door gebruik te maken van verstrooid licht en voorkomt ongewenste reflecties buiten het te verlichten vlak. Als lichtbron wordt een 21W gloeilamp gebruikt, die zowel in 12 als 24 V leverbaar is. Voor het vervangen van de gloeilampen met bajonetvergrendeling is geen gereedschap nodig. Deze volledig glasloze werklamp is bijzonder geschikt voor heftrucks die in de levensmiddelenindustrie worden gebruikt. De compacte constructie en het lage eigen gewicht maken het monteren gemakkelijk.

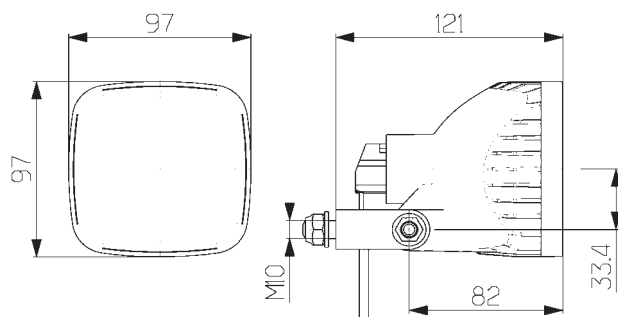
Huis:

De werklamp ECO21 is bestand tegen hogedrukreinigers, stof en trillingen en is zowel geschikt voor hangende als staande montage. De stroomaansluiting vindt plaats via een aan de bajonetvergrendeling gesoldeerde kabel (± 45 cm). Met open kabeleinden).



Technische gegevens ECO 21

Nominale spanning (U_N):	12V	24V
Aanbevolen hellingshoek:	0°-20°	
Gloeilamp (meegeleverd):	P21 W	
Lichtdoorlaat:	95 x 95 mm	
Watt:	21 W	
Huis:	Kunststof lamphuis	
Beschermingsniveau:	IP5K9K	



Eco 21

Bestelnummers:

ECO 21	12V	1GA 996 179-021
	24V	1GA 996 179-001

Accessoires en reserveonderdelen

Gloeilampen	12V	21 W	8GA 002 073-121
	24V	21 W	8GA 002 073-241