

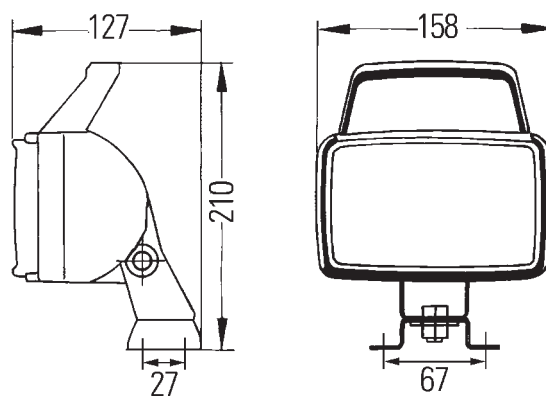
## Dubbel zo fel licht en bijzonder geschikt voor het transport van gevaarlijke stoffen

### Lichttechniek:

De Double Beam biedt vergeleken met traditionele werklampen van dezelfde grootte een dubbele lichtopbrengst. De dubbele reflector maakt gebruik van de FF-technologie. In combinatie met een gestructureerd echt lampglas zorgt dit voor een felle verlichting van de werkplek in vier verschillende verlichtingen. Als lichtbron worden twee H3-gloeilampen (niet meegeleverd) gebruikt. De werklamp is geschikt voor een boordspanning van zowel 12 V als 24 V.

### Huis:

Het zwarte huis van deze degelijke werklamp is van glasvezelversterkte kunststof, die zuurbestendig en vrij van corrosie is. Om het koplampglas te beschermen, is het lamphuis aan de voorzijde voorzien van een naar voren staande rand. De Double Beam FF kan zowel hangend als staand worden gemonteerd door de lampunit 180° te draaien. De beugel maakt het mogelijk om de werklamp stabiel te bevestigen op vier punten. De stroom wordt aangesloten via een al gemonteerde 250 mm lange aansluitkabel met siliconenisolatie. Hierdoor is de werklamp geschikt voor gebruik bij transport van gevaarlijke goederen. De versies -021, -031, -061 en -081 zijn voorzien van een handgreep.



### Technische gegevens Double Beam

Nominale spanning (U <sub>N</sub> ):	<b>12V</b>	<b>24V</b>
Gloeilamp (niet meegeleverd):	H3	
Lichtdoorlaat:	136 x 88mm	
Watt:	2 x 35-55W	2 x 70W
Huis:	Glasvezelversterkte kunststof	
Beschermingsniveau:	IP5K4K	

Double Beam

### Bestelnummers:

Double Beam 1GA 006 991-...

### Accessoires en reserveonderdelen

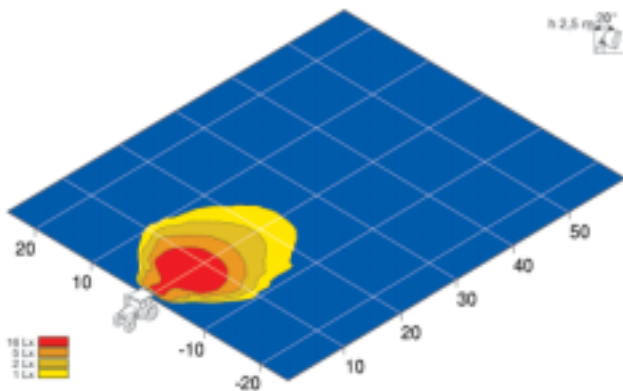
Gloeilampen	12V	55W	8GH 002 090-133
	12V	35W	8GH 002 090-271
	24V	70W	8GH 002 090-251

# Double Beam

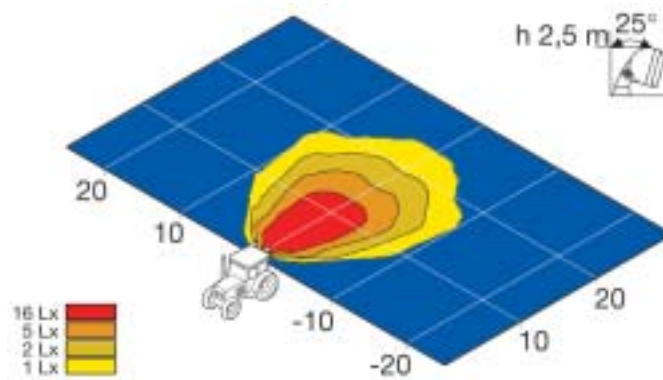
## Werklampen



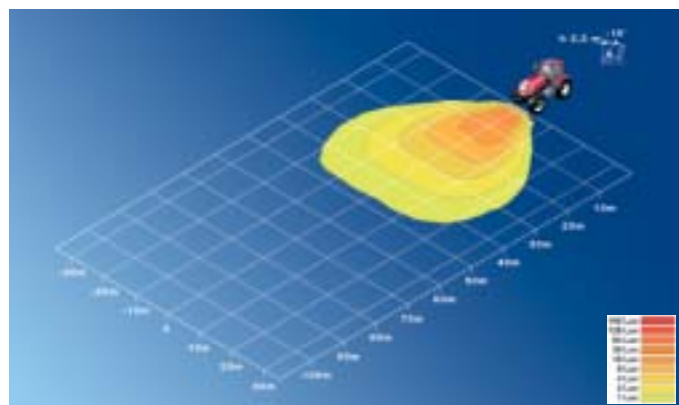
Bestelnummer 1GA 006 991 ...	-021	-061	-031	-081	-041	-051	-071	-091
Aanbevolen hellingshoek	25°-35°	5°-20°	20°-45°	25°-45°	20°-45°	5°-20°	25°-45°	25°-35°
Bodemverlichting			■		■			
Nabijverlichting	■							■
Objectverlichting				■			■	
Terreinverlichting		■				■		
Geschikt voor 12 V & 24 V	■	■	■	■	■	■	■	■
H3 Gloeilamp	■	■	■	■	■	■	■	■
Montage staand	■	■	■	■	■	■	■	■
Montage hangend	■	■	■	■	■	■	■	■
Lampglas met optiek	■		■	■	■		■	■
Helder lampglas		■				■		
IP 5K4K	■	■	■	■	■	■	■	■
4-puntsbevestiging	■	■	■	■	■	■	■	■
Zwenkvoet	■	■	■	■	■	■	■	■
Toegelaten volgens GGVS/ADR	■	■	■	■	■	■	■	■
Aansluitkabel 250mm	■	■	■	■	■	■	■	■
Koplampglas	■	■	■	■	■	■	■	■
Handgreep	■	■	■	■				
Kabelinvoer met tule	■	■	■	■	■	■	■	■



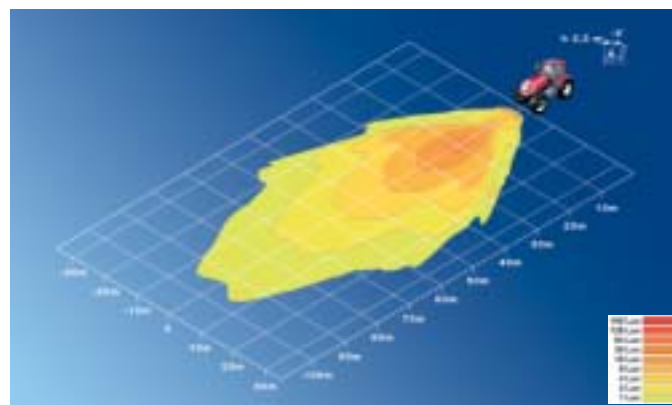
Objectverlichting 20°



Nabijverlichting 25°



Bodemverlichting 15°



Terreinverlichting 5°