

Modernste xenontechnologie van Hella

Lichttechniek:

Deze werklamp is uitgerust met een xenonlamp van 35 W. Dankzij de xenontechnologie genereert deze lamp 2,5x zoveel licht als een halogeengloeilamp van 55 W. De xenonlamp heeft bovendien een gemiddeld 5x langere levensduur dan een halogeengloeilamp. De lichtkleur van deze xenonlamp lijkt op die van daglicht. Voorwerpen zijn in het donker met hun natuurlijke kleuren zichtbaar. Een ander voordeel van de xenonlamp is zijn constante helderheid, zelfs bij schommelende boordspanningen tussen 8-18V bij 12V-apparaten en 18 -32V bij 24V-apparaten.

Huis:

Het huis van deze werklamp is van glasvezelversterkte kunststof dat bestand is tegen zuren en corrosie. Door de in het compacte huis geïntegreerde xenonelektronica is de lamp zeer eenvoudig te monteren zonder dat er een extra extern voorschakelapparaat nodig is. De AS 200 Xenon is bestand tegen hogedrukreiniging.

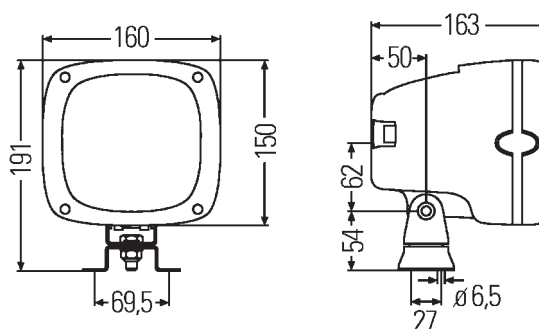
Technische gegevens AS 200 Xenon

Nominale spanning (U_N):	12V	24V
Bedrijfsspanning:	9-16V	18-32V
Nominale stroom:	3,2A	1,6A
Aanloopstroom (gedurende max. 10s):	<17 A	<8,5A
Inschakelstroompiek (1 ms):	<20 A	<10 A
Max. leidingweerstand (impedantie) tussen voorschakelapparaat en stroombron	150mOhm	300mOhm
Voor te schakelen zekering	15 A	7,5 A
Elektromagnetische compatibiliteit:	Nakoming van de EMC-richtlijn 72/245/EWG resp. 95/54/EG	
Opgenomen vermogen:	42W	
Aanbevolen hellingshoek: -001/-011/-021/-311/-141/-041	10°-25°	
Aanbevolen hellingshoek: -061/-071/-081/-091/-131/-151	3°-10°	
Lichtdoorlaat:	123 x 123 mm	
Beschermingsniveau:	IP5K4K	

Om het koplampglas te beschermen, is het lamphuis aan de voorzijde voorzien van een naar voren staande rand. De bovenzijde van het huis is voorzien van een handgreep die het instellen van de lamp vergemakkelijkt en daardoor de werkplek optimaal verlicht. De U-beugel staat garant voor een stabiele vierpuntsbevestiging. De AS 200 Xenon is geschikt voor staande montage. De AS 200 werklamp is ook als 230 V versie verkrijgbaar (-241, -251).

Tip:

Om de maximale levensduur van de xenonlamp te kunnen garanderen, dient u de werklampen in een horizontale positie te monteren met een hellinghoek van niet meer dan $\pm 30^\circ$.



AS 200 Xenon

Bestelnummers:

AS 200 Xenon	1GA 996 142 ...
Accessoires en reserveonderdelen	
Xenonlamp D2S	8GS 007 949-101
Inzet (verreikende verlichting)	1GA 990 305-011
Bodemverlichting	1GA 990 305-011
Aansluitkabel, 3700 mm, met relais en zekering voor AMP-stekeraansluiting, 12V	8KB 990 299-111

Aansluitkabel, 3700 mm, met relais en zekering voor AMP-stekeraansluiting, 24V **8KB 990 299-121**

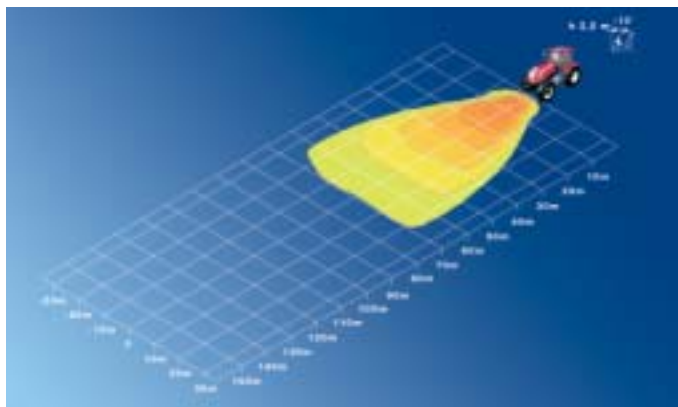
AS 200 Xenon

Werklampen

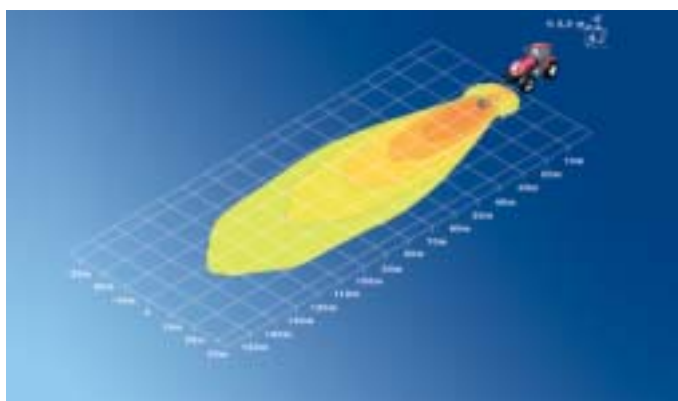


Bestelnummer 1GA 996 142 ...	-001	-011	-021	-041	-061	-071	-081	-091	-131	-141	-151	-311	-241	-251
Bodemverlichting	■	■	■	■						■		■	■	
Vérreikende verlichting					■	■	■	■	■		■			■
12 V of 24 V Voorschakelapparaat	12V	24V	12V	12V	12V	24V	12V	24V	24V	24V	24V	24V	230V	230V
D1S of D2S Xenon	D2S	D2S	D2S	D2S	D2S	D2S	D2S	D2S	D2S	D2S	D2S	D2S	D2S	D2S
Montage staand	■	■	■	■	■	■	■	■	■	■	■	■	■	■
IP5K4K	■	■	■	■	■	■	■	■	■	■	■	■	■	■
4-puntsbevestiging	■	■	■	■	■	■	■	■	■	■	■	■		
Zwenkvoet	■	■	■	■	■	■	■	■	■	■	■	■	■	■
Opsteeksteunbevestiging	Acc.	Acc.			Acc.	Acc.	Acc.	Acc.	Acc.					
Magneet-houder				■										
Aansluitkabel met relais & zekering	3,1 m	3,1 m	3,1 m		3,1 m	3,1 m								
Aansluitkabel				2,5 m			2,5 m	2,5 m		4,5 m	4,5 m		10 m	10 m
Gehard lampglas	■	■	■	■	■	■	■	■	■	■	■	■	■	■
Handgreep (geïntegreerd)	■	■	■	■	■	■	■	■	■	■	■	■	■	■
Rand	Rood	Rood	Rood	Rood	Rood	Rood	Rood	Rood	zw	Rood	Rood	zw	Rood	Rood
Schakelaar							■	■						

Acc. = toebehoren



Bodemverlichting 10°



Vérreikende verlichting 5°

